

### 3.ETKİNLİK : POTANSİYOMETRE İLE LED KONTROLÜ

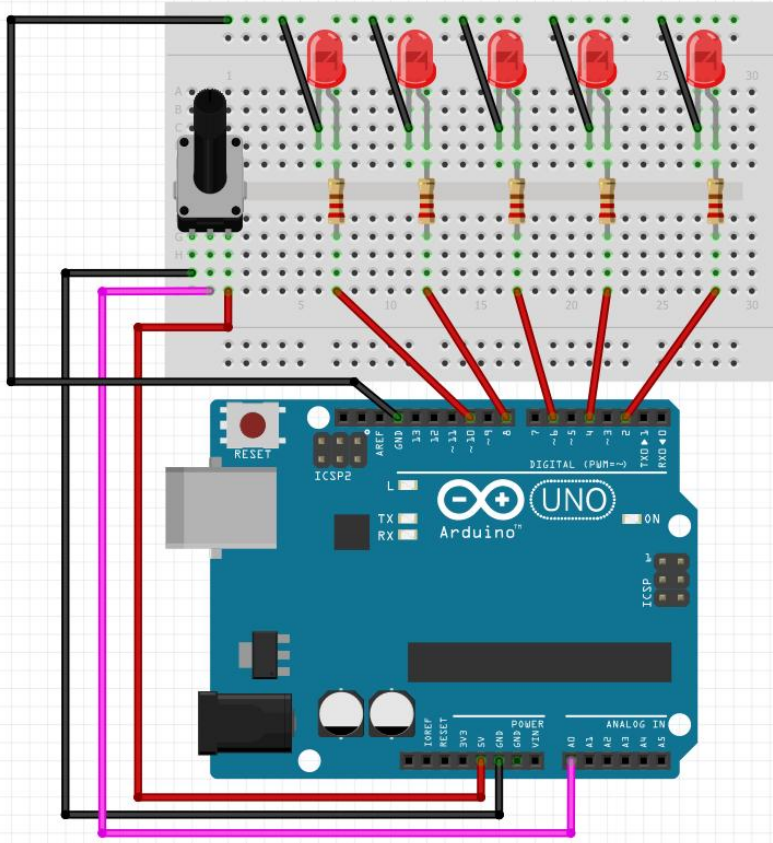
#### AMAÇ/HEDEF

5 adet LED'i potansiyometre ile kontrol etmek hedeflenmektedir.

#### MALZEME LİSTESİ

- 1: Arduino Uno (1 adet)
- 2: 220Ω Direnç (5 adet)
- 3: LED (5 adet)
- 4: BreadBoard (1 adet)
- 5: Potansiyometre (1 adet)

#### DEVRE ŞEMASI



#### PROJE DOSYALARINI İNDİR



<http://alikara.com.tr/upload/etkinlikler/mblock/3.rar>