

5.ETKİNLİK : LDR İLE SERVO MOTOR KONTROLÜ

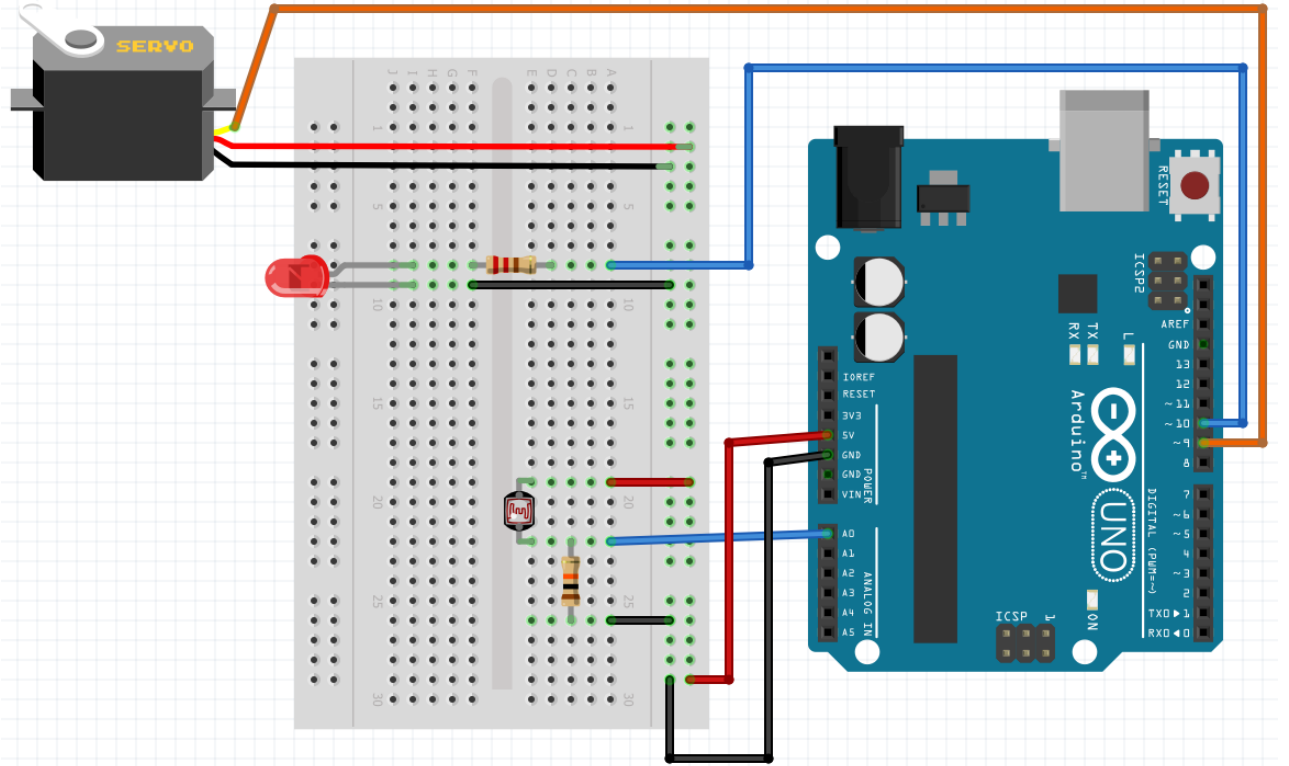
AMAÇ/HEDEF

LDR (ışık şiddeti algılayıcı) ve Servo Motor kullanımının kavranması.

MALZEME LİSTESİ

- 1: Arduino Uno (1 adet)
- 2: 220Ω Direnç (1 adet)
- 3: 10K Direnç (1 adet)
- 4: 5mm LED (1 adet)
- 5: BreadBoard (1 adet)
- 6: LDR (1 adet)
- 7: Micro Servo (1 adet)

DEVRE ŞEMASI



PROJE DOSYALARINI İNDİR



<http://alikara.com.tr/upload/etkinlikler/mblock/5.rar>