

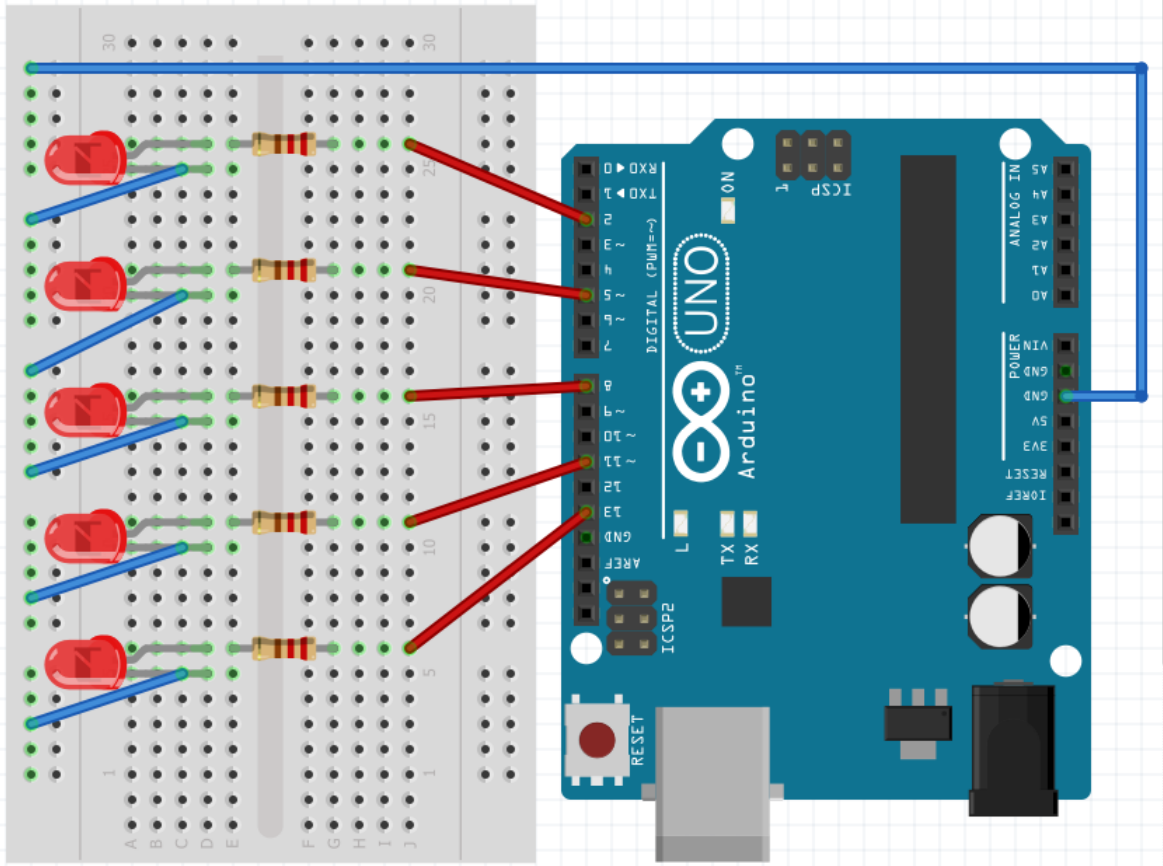
AMAÇ/HEDEF

5 adet LED'i sürekli olarak sırasıyla yakıp söndürmek.

MALZEME LİSTESİ

- 1: Arduino Uno (1 adet)
- 2: 220Ω Direnç (5 adet)
- 3: LED (5 adet)
- 4: BreadBoard (1 adet)

DEVRE ŞEMASI



PROJE DOSYALARINI İNDİR



<http://alikara.com.tr/upload/etkinlikler/mblock/1.rar>